

EL背光源驅動電路芯片

3.5 digit LCD Watch Dirve IC

C1001B

1 功能及应用特性描述: (FUNCTION & FEATURES)

C1001B為EL背光源驅動電路。工作電壓為1.5V或3V。週邊元件只需一隻電感，一隻二極體和二隻三極管。

C1001B提供一個高電平的有效的觸發端。

- * CMOS工藝，高可靠性，高穩定性
- * 極低的功耗
- * 1.5V和3V電壓皆可工作
- * 內置延時功能(3秒)
- * EL1和EL2的選擇可適應不同的PCB板
- * 改變電感參數可驅動大面積EL片。適用於電子表、電話機、VCD等。

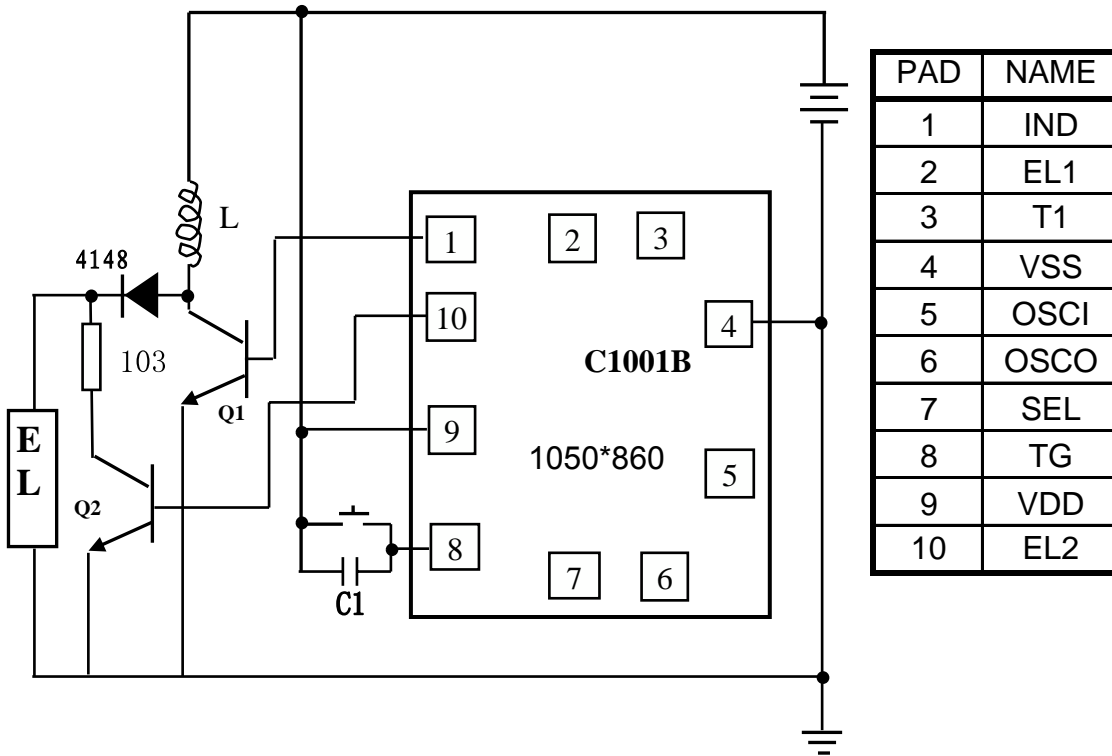
2 适用范围:

钟表、礼品、電話機、VCD等背光源、妆饰等.

3 电特性: (ELECTRICAL CHARACTERISTICS)

PARAMETER		SYMBOL	Min.	Type	Max.	Unit
Operating voltage	工作电压	VDD	1.5	3	5	V
Standby current	静态电流	IDD		0.1	2.5	uA
Operating current	工作电流	ISW			8	mA
Oscillator frequency	振荡频率	Fosc				Hz

4 应用电路:



当使用电压为3V时，C1电容必须加上，其值一般为104(即0.1uf)。

注: THE IC SUBSTRATE SHOULD BE CONNECTED TO VDD (IC衬底接正极)

* 以上电路仅供参考，如有修改，恕不另行通知!